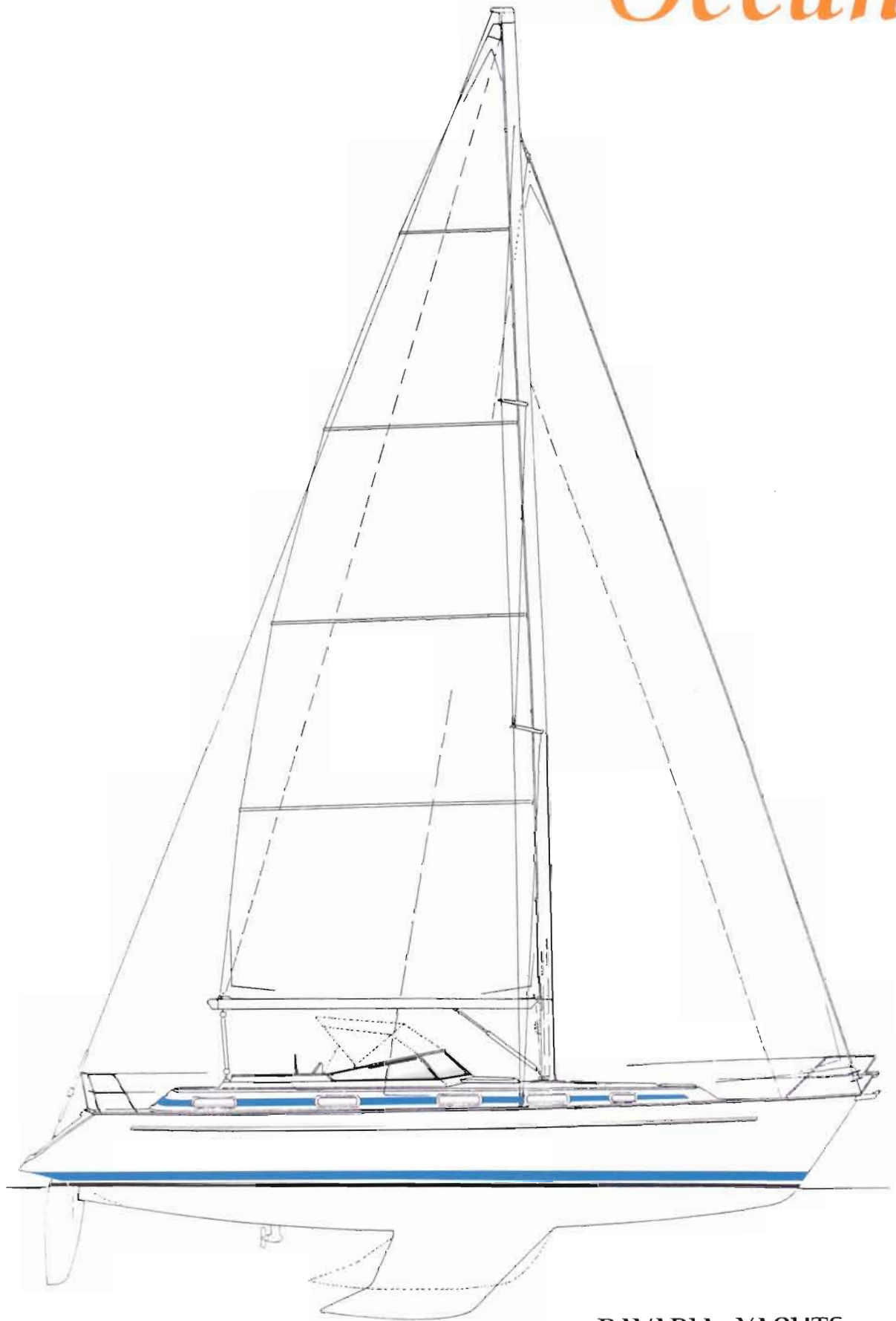


BAVARIA 42 *Ocean*



BAVARIA YACHTS

Serienausstattung

Deck

Laufdeck und Decksaufbau mit Antirutschstruktur
Teak im Cockpit
Bugkorb
Heckkorb
Seereling
Seitlicher Relingsdurchstieg
Bugbeschlag mit Ankerrolle V4A
4 Belegklampen
2 Arbeitswinden, 2-Gang selbstholend
2 Genuawinden, 2-Gang selbstholend
1 Windenkurbel
Strecker- und Leinenumlenkung ins Cockpit
Selbstlenzender Ankerkasten
Segelstauraum
2 Backskisten im Heck
Selbstlenzender Gasflaschenkasten
Cockpitdusche
Badeleiter
Deckslüfter
Windschutzscheibe
Positionslampen
Decksluchte
Elektrisches Ankerspill
Elektrische Lenzpumpe
Handlenzpumpe
3 Feuerlöscher 2 kg, Pulver

Segel

Großsegel, abgestimmt auf 9/10 Standardrigg
Genua I, abgestimmt auf serienmäßige Vorsegelrefeinrichtung

Rigg

9/10 Standardrigg
Rollrefeinrichtung für Vorsegel

Ballast

Kiel aus Blei mit Antimon in moderner Lateralform
Tiefgang 1,95 m bzw. 1,65 m

Instrumentierung

Sumlog
Echolot
Kompass

Ruderanlage

Steuersäule
Profilruder mit Vorbalance
Rudervelle mit selbstrichtenden Pendellagern

Elektrische Einrichtung

Bordnetzschaltafel mit 16 Stromkreisen
Sicherungsautomaten mit Kontrolleuchten
Motorstromkreis / Bordstromkreis
– 1 Batterie 55 Ah, 1 Batterie 135 Ah
Landstromanschluß 220V mit Vorbereitung für Batterieladegerät
220 V-Steckdose an Bordnetzschaltafel
Voltmeter
Ampèremeter

Inneneinrichtung

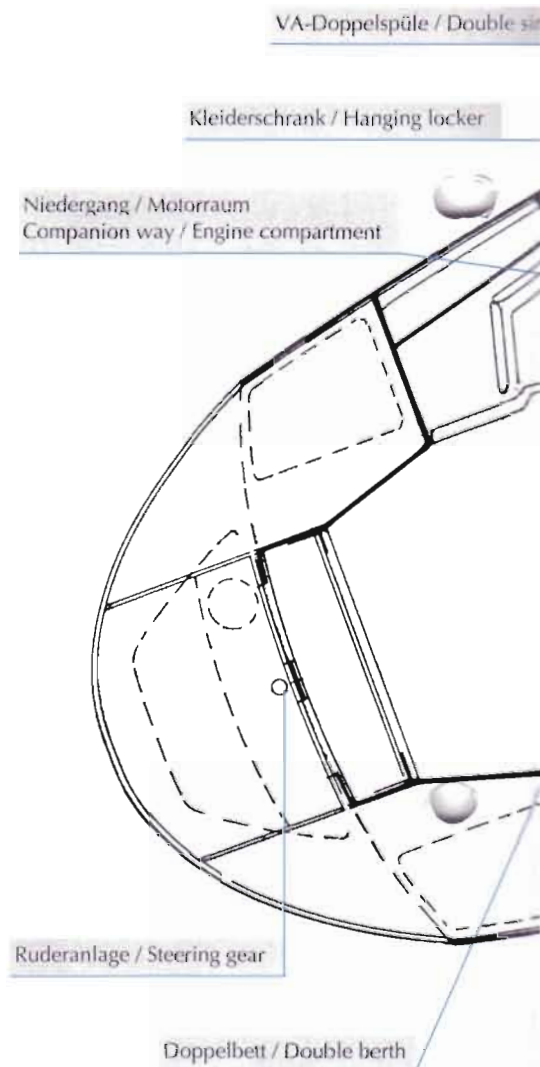
2 Kabinen mit 4 festen Kojen zzgl. Messe
Salon mit komfortabler Sitzgarnitur
Aufwendig gestalteter Messtisch
Sideboards mit Ablagen und Schränken
Kartentisch mit großem Fach für Seekarten und Navigationsbesteck
Kartentischsitz mit Stauraum für Werkzeug
Bücherfach
Pantry mit 2-flammigem Gasbackofen, halbkardanisch
Isolierte Kühlbox mit 12V Aggregat
VA-Doppelspülbecken
Stauräume mit Schubladen und Klappen
Stauräume für Geschirr, Töpfe und Mülleimer
Toilettenräume mit pflegeleichten Flächen aus Kunststoff
2 Pump-WC
Duschkabine mit Dusche

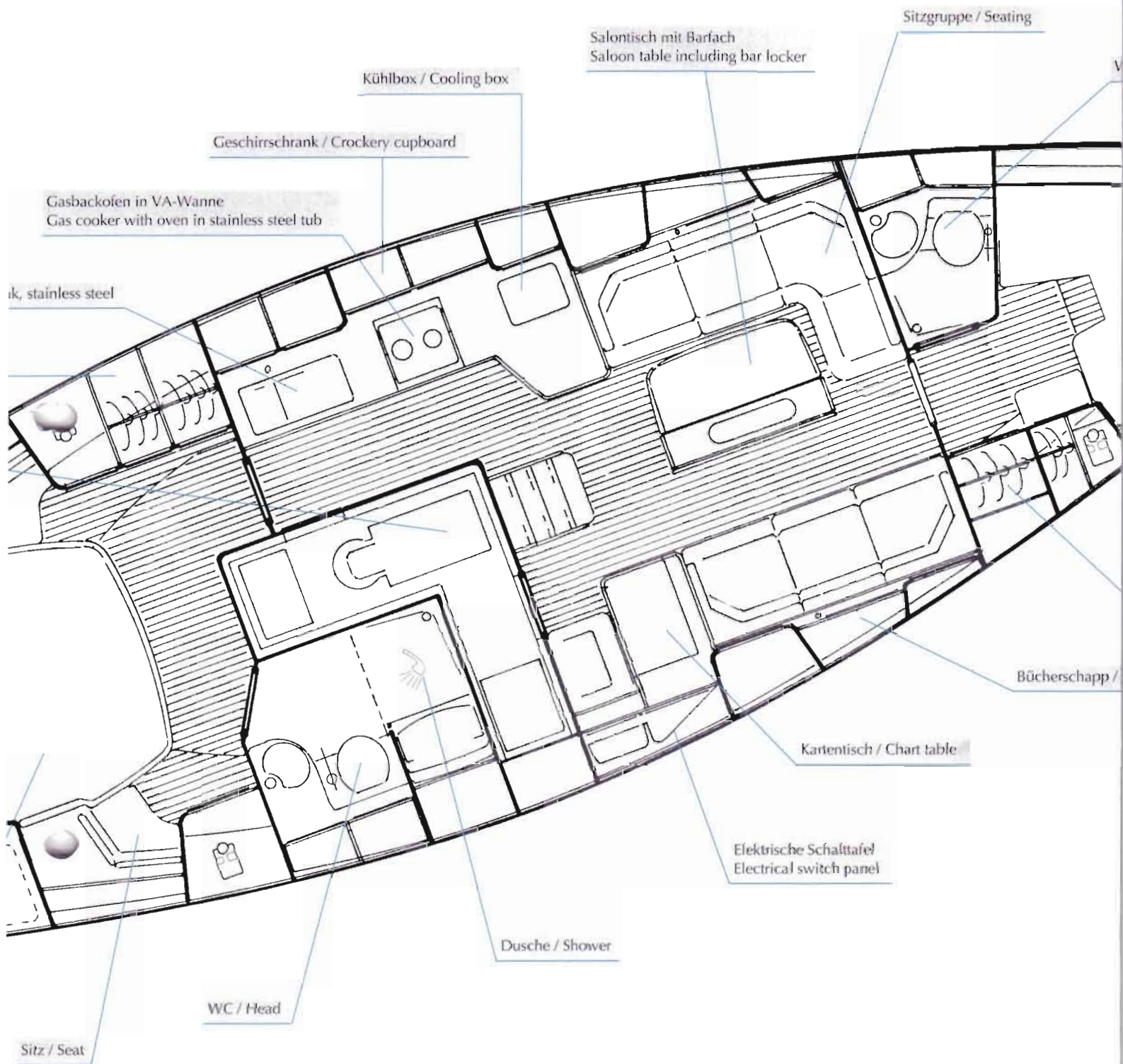
Frischwasserversorgung

Tank mit ca. 395 l Inhalt
Füllstandsanzeige
Elektrische Druckwasserpumpe mit Pumpenfilter

Motoranlage

Perkins-Volvo MD 22, 43,6 kW/59 PS, mit Sail-Drive
Zweikreiskühlung
Betriebsstundenzähler
Drehzahlmesser
Dieseltank mit ca. 225 l Inhalt
Füllstandsanzeige
Dieselfilter
Seewasserfilter

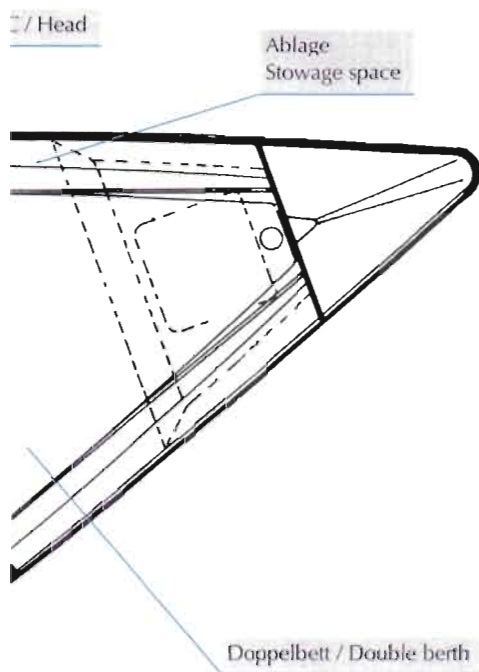




BAVARIA 42

Ocean

Standard fittings and equipment



Deck

- Side deck and coach roof with anti-slide structure
- Teak in cockpit
- Pulpit
- Pushpit
- Guardrail
- Rail opening on both sides
- Bow fitting with anchor roller, stainless steel
- 4 Cleats
- 2 Self-tailing halyard winches, two-speed
- 2 Self-tailing genoa winches, two-speed
- 1 Winch handle
- Tensioners and lines led to the cockpit
- Self-draining anchor locker
- Stowage for sails
- 2 Locker seats astern
- Self-draining gas cylinder container
- Cockpit shower
- Boarding ladder
- Ventilation from deck
- Windscreen
- Position lights
- Deck light
- Electric windlass
- Electric bilge pump
- Manual bilge pump
- 3 Fire-extinguishers 2kg, powder

Sails

- Mainsail, coordinated with 9/10 standard rig
- Genoa I, coordinated with standard fore-sail reefing gear

Rigging

- 9/10 standard rig
- Roller reefing gear for foresail

Ballast

- Keel of lead with antimony in modern profile
- Draught 1.95 m or 1.65 m

Instruments

- Electronic log, echo sounder
- Compass

Rudder

- Steering pedestal
- Streamlined rudder with forebalance
- Rudder stock with self-adjusting pendulum bearings

Electrical system

- Boat's power supply switch board with 16 electric circuits
- Automatic fuses with control lamps
- Engine circuit / Boat circuit
 - battery 1 x 55 Ah, 1 x 135 Ah
- Shore supply 220 V with facility for battery charger
- 220 V-socket at switch board
- Voltmeter
- Ammeter

Interior arrangement

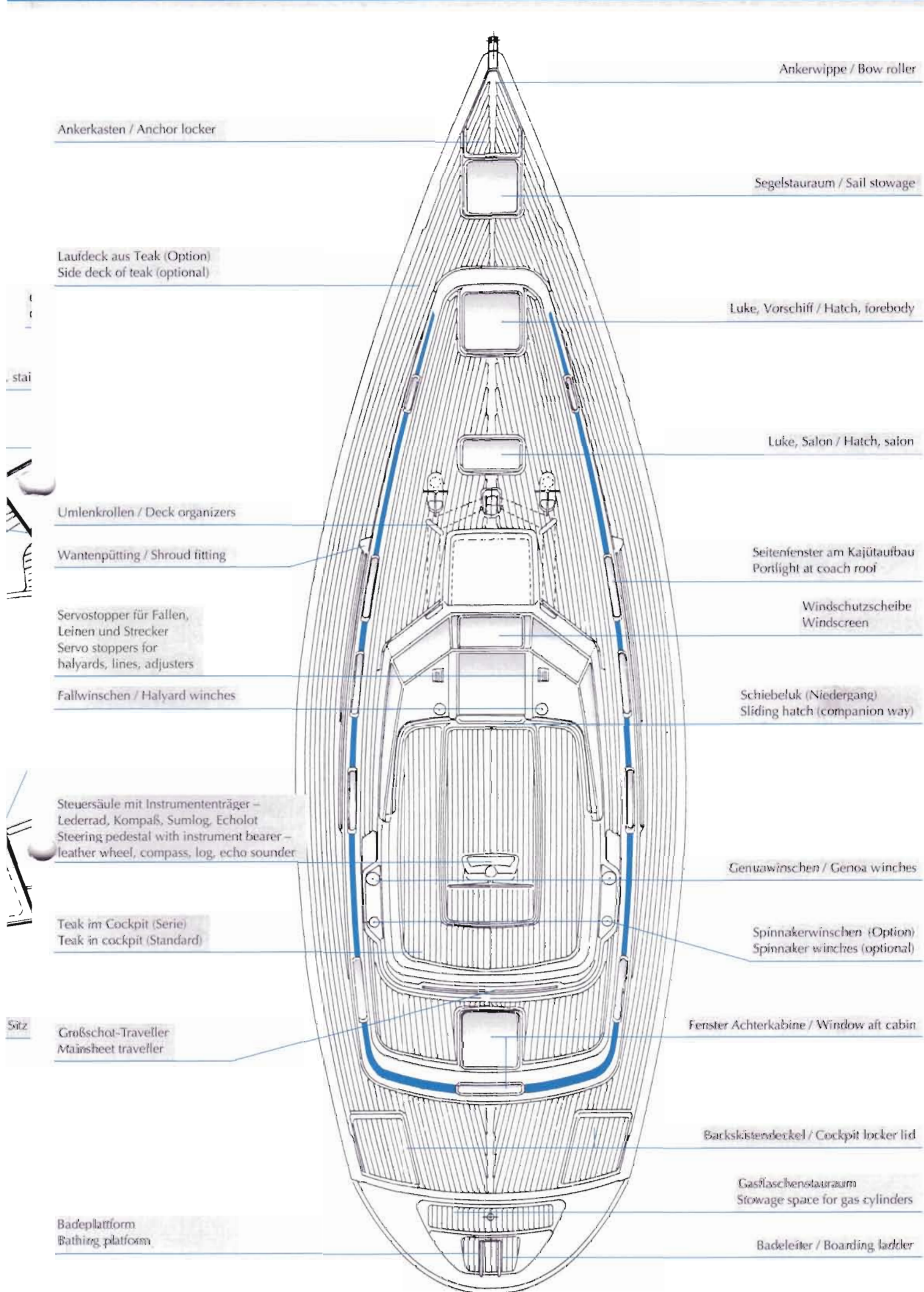
- 2 cabins with 4 berths plus saloon
- Saloon with comfortable settee
- Luxuriously styled saloon table
- Sideboards with stowage space and lockers
- Chart table with large compartment for nautical charts and navigation instruments
- Chart table seat with stowage for tools
- Book shelf
- Galley – cooker with 2 burners and oven, half-cardanic
- Insulated cooling box with 12V unit
- Double sink, stainless steel
- Stowage with drawers and drop doors
- Stowage for dishes, pots and waste bucket
- Marine heads with easy-care synthetic surfaces
- 2 Pump toilets
- Shower cabin with shower

Fresh water supply

- Tank with appx. 395 l content
- Water level indicator
- Electric pressure water pump with pump filter

Power plant

- Perkins-Volvo MD 22, 43,6 kW/59 hp, with saildrive
- Dual circuit cooling
- Engine hours counter
- Rev-counter
- Diesel tank with appx. 225 l content
- Fuel level indicator
- Diesel filter
- Seawater filter



Ankerwippe / Bow roller

Ankerkasten / Anchor locker

Segelstauraum / Sail stowage

Laufdeck aus Teak (Option)
Side deck of teak (optional)

Luke, Vorschiff / Hatch, forebody

stai

Luke, Salon / Hatch, salon

Umlenkrollen / Deck organizers

Seitenfenster am Kajütaufbau
Portlight at coach roof

Wantenpütting / Shroud fitting

Windschutzscheibe
Windscreen

Servostopper für Fallen,
Leinen und Strecker
Servo stoppers for
halyards, lines, adjusters

Schiebeluk (Niedergang)
Sliding hatch (companion way)

Fallwischen / Halyard winches

Steuersäule mit Instrumententräger –
Lederrad, Kompaß, Sumlog, Echolot
Steering pedestal with instrument bearer –
leather wheel, compass, log, echo sounder

Genowinchen / Genoa winches

Teak im Cockpit (Serie)
Teak in cockpit (Standard)

Spinnakerwinchen (Option)
Spinnaker winches (optional)

Sitz

Großschot-Traveller
Mainsheet traveller

Fenster Achterkabine / Window aft cabin

Backskistenendeckel / Cockpit locker lid

Gasflaschenstauraum
Stowage space for gas cylinders

Badeplattform
Bathing platform

Badeleiter / Boarding ladder

Technische Daten		Technical data	
Gesamtlänge	12,98 m	Length overall	
Länge Rumpf	12,85 m	Length hull	
Länge Wasserlinie	11,15 m	Length waterline	
Breite	3,98 m	Beam	
Tiefgang	ca. I 1,95 m appx. ca. II 1,65 m appx.	Draught	
Leergewicht	ca. 9.700 kg appx.	Displacement	
Ballast	ca. I 3.600 kg appx.	Ballast	
	ca. II 3.900 kg appx.		
Motor	Volvo MD 22 43,6/59 kW/PS/hp	Engine	
Wassertank	ca. 395 l appx.	Water tank	
Treibstofftank	ca. 225 l appx.	Fuel tank	

Segelflächen		Sail areas	
Rollgroß	ca. 46,50 m ² appx.	Furling mainsail	
Lattengroß	ca. 41,50 m ² appx.	Battened mainsail	
Genoa	ca. 55,00 m ² appx.	Genoa	

Konstruktion Construction

I & J Design

Werft Shipyard

Bavaria Yachtbau GmbH

Van den Bosch Yachting B.V.

Marina Muiderzand
IJmeerdijk 4
1309 BA ALMERE
tel.: 31-(0)36-5369333 fax 5369222

Alle Maße und Gewichte sind rechnerische Werte aufgrund von Konstruktionsunterlagen. Bildliche und textliche Darstellungen entsprechen dem derzeitigen Entwicklungsstand und sind für die künftige Serienausführung nicht verbindlich.

All weights and measures have been calculated on the basis of construction documents. Graphic and textual descriptions are in accordance with the present development status and without engagement for the future standard version.

Die Bavaria-Flotte	29 Speed	32 Holiday	35 Exclusive	38 Ocean
The Bavaria fleet	34 Speed	36 Holiday	38 Exclusive	42 Ocean
		38 Holiday	41 Exclusive	
		41 Holiday	44 Exclusive	
		46 Holiday	46 Exclusive	

BAVARIA YACHTS

Bavaria Yachtbau GmbH

ID-97232 Giebelstadt/Würzburg
Industriestraße 11

Tel. (0) 93 347 1001 Fax (0) 93 347 82 113