



# CRUISER 40



## Herrliche Aussichten

An Bord der CRUISER 40 herrscht eine warme Atmosphäre. Zahlreiche Rumpf- und Decksaufbaufenster sowie bündig in das Deck integrierte Luken lassen das Interieur in einem angenehmen Licht erstrahlen. Abends sorgt die Deckenbeleuchtung für Behaglichkeit. Auch das überzeugende Platzangebot trägt zu einem einzigartigen Wohnkomfort bei.

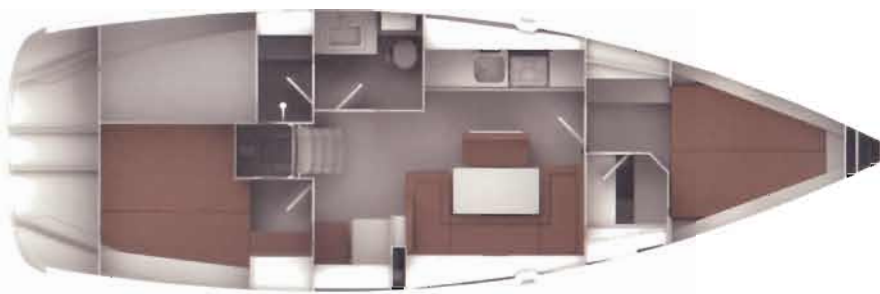


# 40 | Entspannung für die ganze Familie



Durchdachte Detaillösungen und ein überdurchschnittliches Raumangebot sind kennzeichnend für die CRUISER 40. Darüber hinaus besticht ihr Interieur mit viel Holz, ergonomischen Formen und – dort wo es sinnvoll ist – mit pflegeleichten Oberflächen.





2-Kabinen-Version

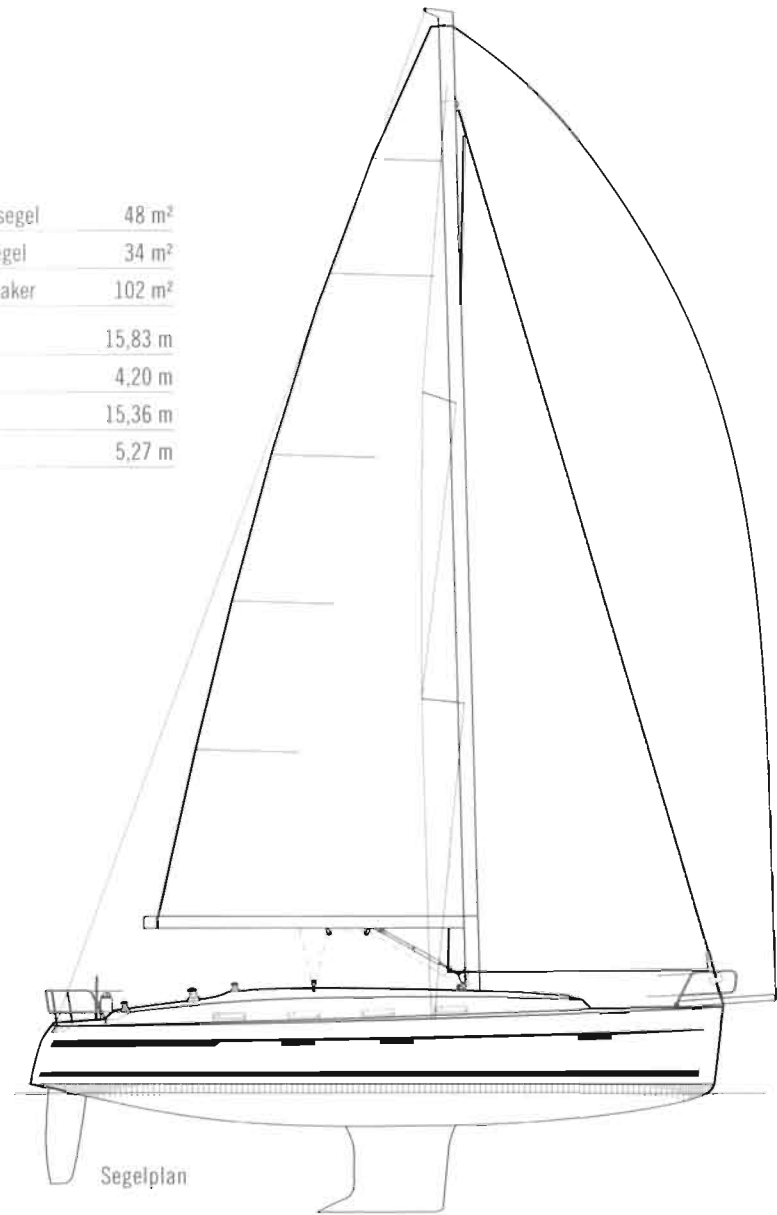


3-Kabinen-Version

# 40 | Technische Daten

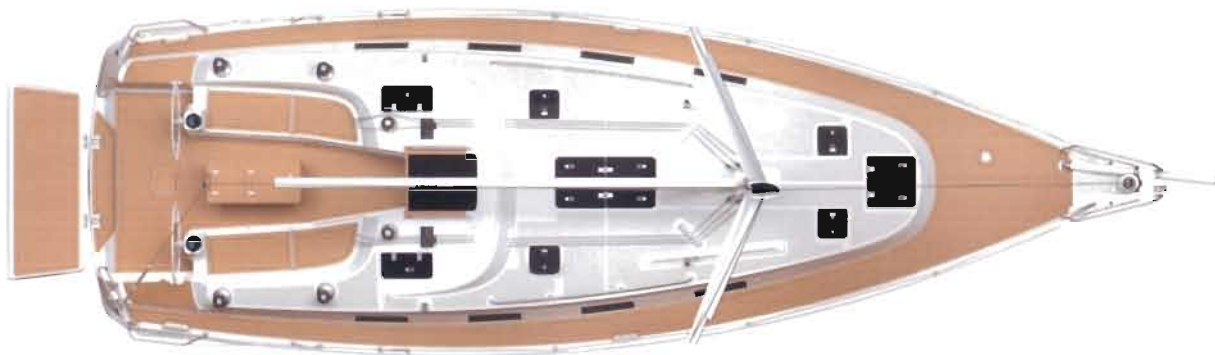


Großsegel	48 m <sup>2</sup>
Vorsegel	34 m <sup>2</sup>
Gennaker	102 m <sup>2</sup>
I	15,83 m
J	4,20 m
P	15,36 m
E	5,27 m



Segelplan





Deckslayout

Gesamtlänge	12,35 m
Rumpflänge	11,99 m
Länge Wasserlinie	10,75 m
Gesamtbreite	3,96 m
Tiefgang Standard (Option)	2,05 m (1,65 m)
Leergewicht	8.680 kg
Motor	Volvo Penta D1-30
Motorleistung	21 kW (29 PS)
Kraftstofftank	210 l

Wassertank	210 l
Kabinen	2/3
Kojen	4/6
Stehhöhe im Salon	1,97 m
Großsegel und Rollfock Standard	82 m <sup>2</sup>
Masthöhe über Wasserlinie	18,68 m
Personen	8/14
CE-Kategorie	A/B

Alle Daten vorläufig und ohne Gewähr.

