



55

BAVARIA YACHTS

CRUISER 55

Im großen Stil

Als Flaggschiff der CRUISER Line verkörpert die CRUISER 55 das moderne Leben auf dem Wasser. Das Platzangebot unter Deck ist beeindruckend. In der geräumigen Dingi-Garage lässt sich ein Schlauchboot mit angehängtem Außenborder bei allen Wetterbedingungen schnell und sicher verstauen. Zudem überrascht die CRUISER 55 mit einem für ihre Größe unkomplizierten Handling.

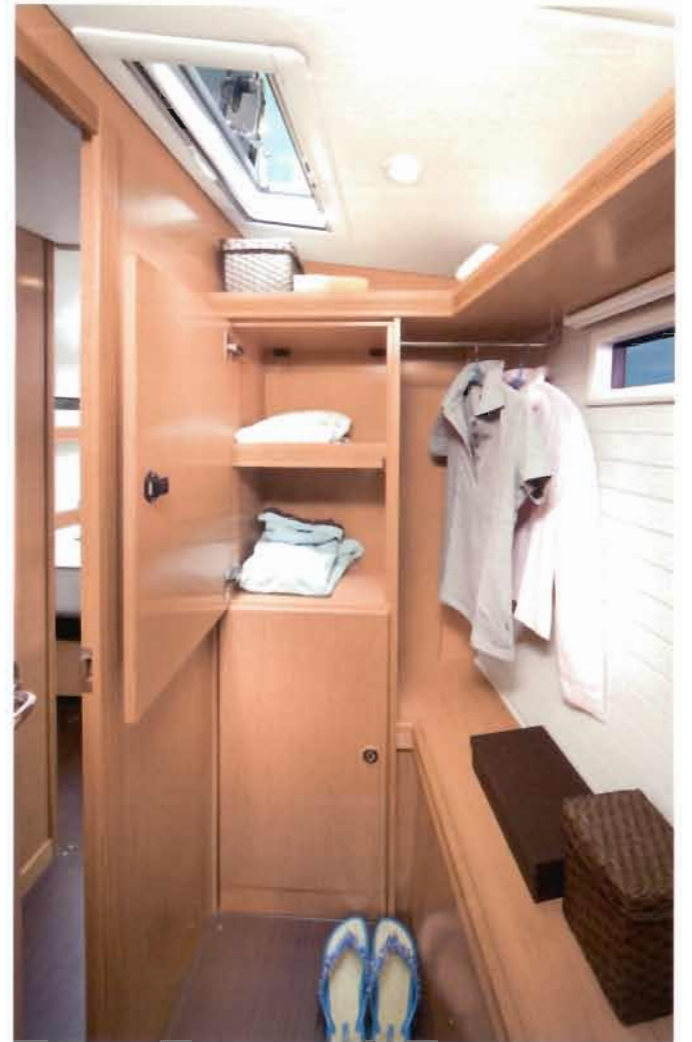


55 | Viel Raum zum Wohlfühlen



Im Innenraum setzt sich die klare Linienführung der CRUISER 55 fort. Dank der großzügigen Raumaufteilung können Sie Ihre Zeit auf See unbeschwert genießen. Die voll ausgestattete Pantry und die frei stehende Kücheninsel machen das Kochen zu einem besonderen Genuss.







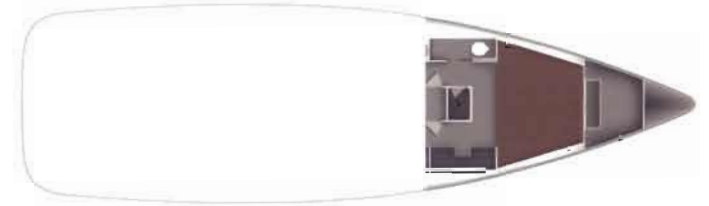
3-Kabinen-Version



5-Kabinen-Version



4-Kabinen-Version A



Eigner-Version nach Umbau der Charter-Version

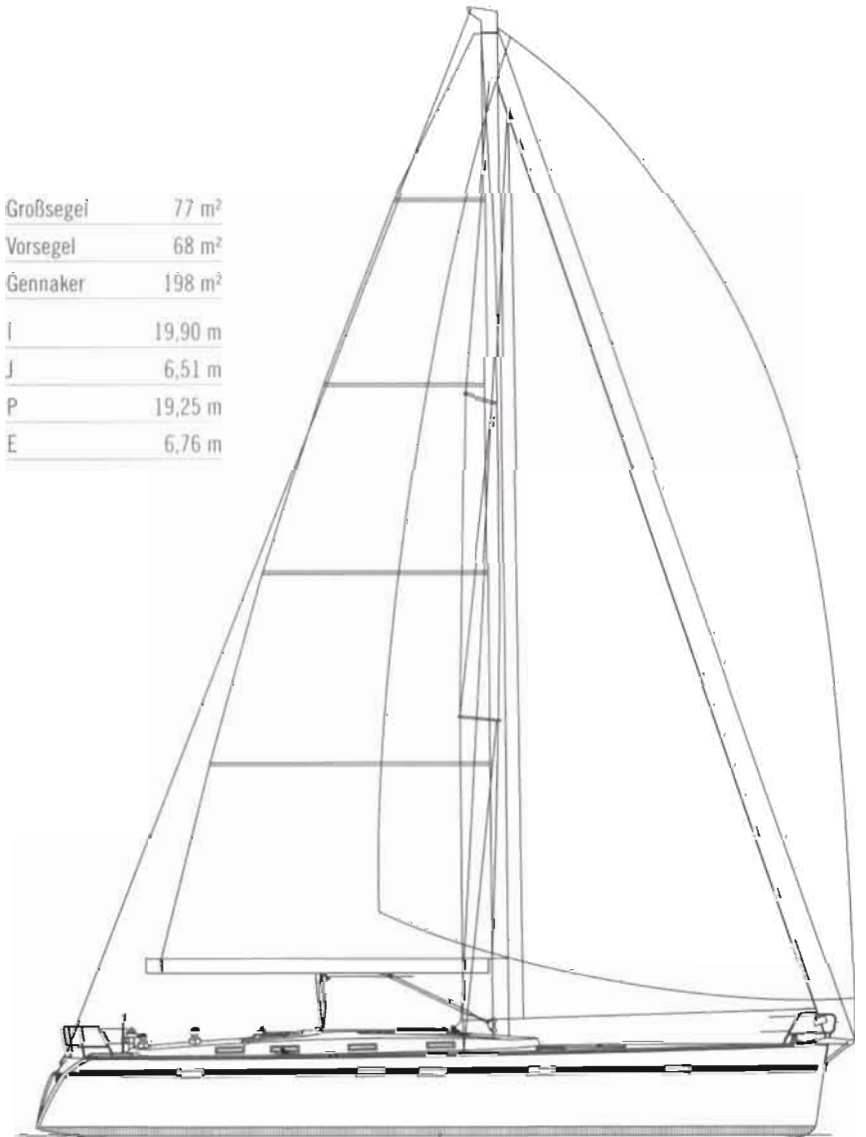


4-Kabinen-Version B

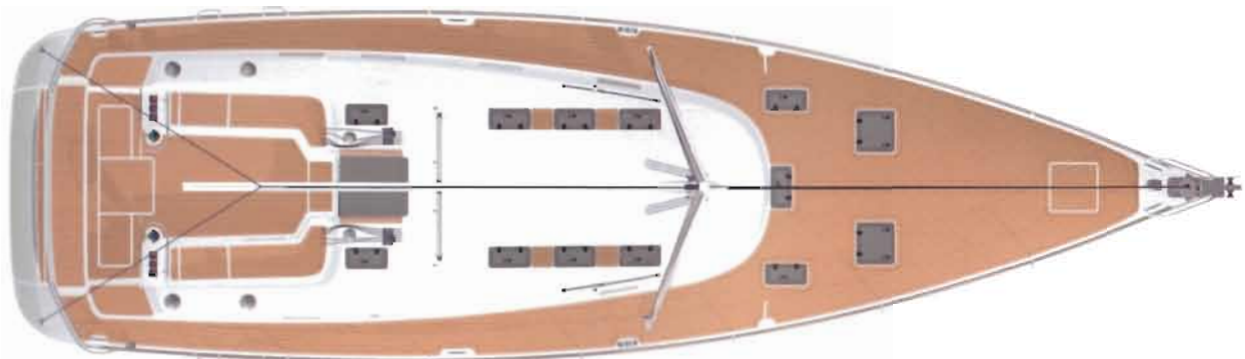
55 | Technische Daten



Großsegei	77 m ²
Vorsegei	68 m ²
Gennaker	198 m ²
I	19,90 m
J	6,51 m
P	19,25 m
E	6,76 m



Segelplan



Deckslayout

Gesamtlänge	16,75 m
Rumpflänge	16,16 m
Länge Wasserlinie	14,96 m
Gesamtbreite	4,87 m
Tiefgang Standard (Option)	2,35 m (1,90 m)
Leergewicht	17.200 kg
Motor	Yanmar 4JH4-HTE
Motorleistung	81 kW (110 PS)
Kraftstofftank	300 l

Wassertank	700 l
Kabinen	3/4/5
Kojen	6/8/10
Stehhöhe im Salon	2,06 m
Großsegel und Rollfock Standard	145 m ²
Masthöhe über Wasserlinie	23,25 m
Personen	16
CE-Kategorie	A

Alle Daten vorläufig und ohne Gewähr.

